

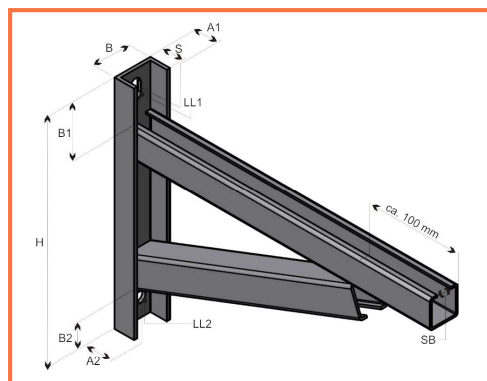


Schwerlastkonsolen System 36 - Stahl feuerverzinkt



Stahl galvanisch verzinkt
 feuerverzinkt
 Edelstahl A2
 Edelstahl A4

Breite Grundplatte B	46 mm
Tiefe Grundplatte S	25 mm
Stärke Grundplatte T	4 mm
Profilschiene	36 x 36 x 2,5
Schienenlänge SL	300 / 400 / 500 / 600 / 700 mm
Schlitzbreite SB	18 mm
Abstand A1	22,5 mm
Abstand A2	22,5 mm
Abstand B1	50 mm
Abstand B2	50 mm
Langloch 1 LL1	13 x 25 mm
Langloch 2 LL2	13 x 25 mm



Tragfähigkeit

Konsolenlänge	Höhe	Tragfähigkeit				Art.Nr.
		F1 (kN)	F1 (kN)	q1 (kN)	q2 (kN/m)	
300 mm	255 mm	3,91	2,62	26,29	35,02	BF12-03636-0300-C
400 mm	280 mm	3,35	2,21	16,89	22,59	BF12-03636-0400-C
500 mm	310 mm	3,03	2,03	12,31	16,47	BF12-03636-0500-C
600 mm	340 mm	2,91	1,95	9,74	13,06	BF12-03636-0600-C
700 mm	370 mm	2,77	1,86	7,99	10,66	BF12-03636-0700-C