

## Rohrschellen DIN 1597 - Abmessungen

gültig für folgende Ausführungen:

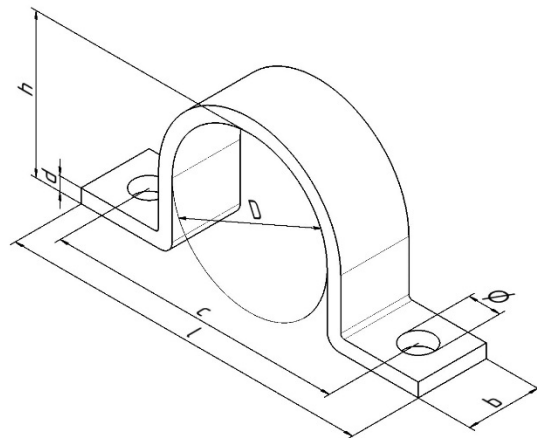
walzblank

galvanisch verzinkt

feuerverzinkt

Edelstahl V2A

Edelstahl V4A



Ø mm	Rohr-/Kabel-Ø (mm)	Loch-Ø (mm)	Materialab- messung b/d (mm)	Höhe h (mm)	Schellenlänge l (mm)	Lochabstand c (mm)
7	5,5 - 7	5,5	16 / 1,5	5	44	28
9	7 - 9	5,5	16 / 1,5	6	48	32
13	9,5 - 13	5,5	16 / 1,5	9	52	36
15,5	13 - 15,5	5,5	16 / 1,5	12	56	40
19	15,5 - 19	5,5	16 / 1,5	15	60	44
23	20 - 23	6,6	20 / 2	19	76	44
26	23 - 26	6,6	20 / 2	22	78	56
28,5	26 - 28,5	6,6	20 / 2	24	84	58
31	28,5 - 31	6,6	20 / 2	27	84	64
33	31 - 33	6,6	20 / 2	29	92	72
36	33 - 36	9	25 / 3	32	104	80
39	36 - 39	9	25 / 3	34	108	84
43	39 - 43	9	25 / 3	38	112	88
46	43 - 46	9	25 / 3	41	114	90
49	46 - 49	11	30 / 3	44	118	90
52	49 - 52	11	30 / 3	47	134	106
58	53 - 58	11	30 / 3	52	138	110
61	58 - 61	11	30 / 3	56	138	110